



الکترومگا
ELECTROMEGA



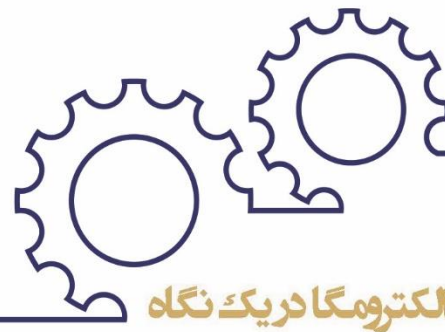
همگام با صنعت الکتروموتور جهان
تولید کننده انواع الکتروموتورهاک سیستم های گردش هوا

ELECTROMEGA



شرکت الکترومگا

الکتروموتور گلپایگان آریا



شرکت الکترومگا در زمینه طراحی و تولید الکتروموتور با بکارگیری از توانمندی نیروهای جوان و کارآمد، با استفاده از تکنولوژی بروز دنیا، در سال ۱۳۹۸ در استان اصفهان، شهرستان گلپایگان (شهرک صنعتی گلپایگان) تأسیس شده است تا بتواند گامی مؤثر در جهت بی‌نیاز سازی کشور از واردات و پیشرفت ایران زمین بردارد.

شرکت الکترومگا با در اختیار داشتن کادری مجرب و همچنین خط تولیدی مجهز جهت تولید و تأمین الکتروموتورهای مختلف، از جمله الکتروموتور فن کویل، اسپیلیت، داکت اسپیلیت، سیستم گردش هوا از قبیل (indoor-outdoor) و همچنین کولرهای آبی، فعالیت خود را آغاز کرده است. موفق به دریافت استاندارد ملی ایران - ISO 9001 و CE اروپا گردیده است.

کنترل کیفیت

شرکت الکترومگا رضایت مشتری را بعنوان مهمترین رکن موفقیت خود هدف گذاری نموده است و آن را برای کلیه فرآیندهای سازمان تبیین کرده است.

چشم‌انداز این شرکت در آینده‌ای نزدیک این است که پیشران توسعه در تولید کلیه الکتروموتورها در کشور باشد.

کنترل اطلاعات و تطبیق آن با نیاز مشتری، پردازش و تبدیل مشخصات فنی به آیتم های کنترلی، جمع آوری داده ها و ترسیم نمودارها و نهایتاً تجزیه و تحلیل اولیه نتایج، از دیگر وظایف مهم محول شده این شرکت است که در امر بهبود مستمر بطور فزاینده ای مثر ثمر بوده و نتایج آن در قالب اقدامات اصلاحی و پیشگیرانه باعث رضایتمندی مشتریان می گردد.

فروش و بازاریابی

جلب رضایت مشتریان به عنوان مهم ترین رکن واحد فروش و بازاریابی شرکت الکترومگا پایه‌گذاری شده است. این شرکت توانای این امر را دارد که بتواند در اسرع وقت بر طبق سفارشات مشتریان پاسخگو و ارائه دهنده محصولات و پشتیبان خدمات پس از فروش باشد. همچنین، این واحد همگام با واحد خدمات پس از فروش، از مشتریان پشتیبانی فنی بعمل آورده و هرگونه انتقاد و شکایت مشتری را در کمترین زمان ممکن بررسی و مرتفع می نماید و موجب اطمینان خاطر مشتریان از بابت خدمت رسانی به موقع می گردد.

استراتژی‌های اجرایی واحد فروش شرکت الکترومگا:

- ارتقای سطح کیفی محصولات از طریق واحد تحقیق و توسعه و همچنین توصیه های مشتریان به عنوان مهمترین شریک تجاری شرکت.
- تحویل به موقع و تطابق با خواسته مشتریان بدون وقفه در خطوط تولید آن کارخانجات.
- گارانتی، خدمات و مشاوره های فنی در اسرع وقت به مشتریان.
- کادر فروش و بازاریابی پاسخگو محور و کارآزموده.
- توسعه کانال های فروش در بازار.
- قیمت های رقابتی حتی با محصولات خارجی.
- برگزاری همایش های فنی و توجیهی برای مشتریان در راستای افزایش بهره وری از محصولات.

هدف ما: تولید محصول ایرانی با تکنولوژی جهانی است.



الکترومگا
ELECTROMEGA

مشخصات عمومی
الکتروموتورهای الکترومگا

ELECTROMEGA



Address: next to Post Bank, Sanat Blv,
Golpayegan Industrial City, Golpayegan
Tell: +98 31 574 780 88 - 89
Website: www.electromegaaria.com
e-mail: info@electromegaaria.com



© گلپایگان، شهرک صنعتی، ابتدای بلوار صنعت، جنب ساختمان پست بانک

کد پستی: ۳۳۴۵۶ - ۸۷۸۷۱

تلفن: ۸۹ - ۸۸ - ۵۷۴۷۸۰ (۰۳۱)

۰۹۱۳ ۴۴۹ ۹۵۱۲

electromega1398

مشخصات عمومی الکتروموتورهای الکترومگا

- ۱ سیم پیچ تمام مس دابل لاک کلاس حرارتی ۱۸۰ درجه
- ۲ کلاس حفاظتی ۱۳۰ درجه
- ۳ صدای مکانیکی و الکتریکی پایین
- ۴ شفت از جنس فولاد
- ۵ نصب بسیار آسان

* نمونه سازی سفارشات خاص . در کمتر یک روز انجام میگردد*

General Characteristics of Electromotors Manufactured by ElectroMega

- 1 Double lacquered all-copper winding (thermal rating: 180 oC)
- 2 Protection rating: 130 oC
- 3 Low mechanical and electrical noise
- 4 Steel shaft, CK454 type
- 5 Facilitated installation

Provision of specific orders in less than a day



Manufacture of Electromotors of Air circulation System

Address: next to Post Bank, Sanat Bly,
Golpayegan Industrial City, Golpayegan
Tell: +98 31 574 780 88 - 89
Website: www.electromegaaria.com
e-mail: info@electromegaaria.com



گلیپاگان، شهرک صنعتی، ابتدای بلوار صنعت، جنب ساختمان پست بانک
تلفن: ۰۳۱-۵۷۴۷۸۰۸۸ - ۸۹
کد پستی: ۳۳۴۵۶ - ۸۷۸۷۱
۰۹۱۳ ۴۴۹ ۹۵۱۲
[electromega1398](https://www.instagram.com/electromega1398)



الکترومگا
ELECTROMEGA

الکتروموتور دوشفت و تک شفت

مورد استفاده در فن کویل و داکت اسپلیت

Dobel shaft & single shaft electric motors

Used in fan coil and duct split

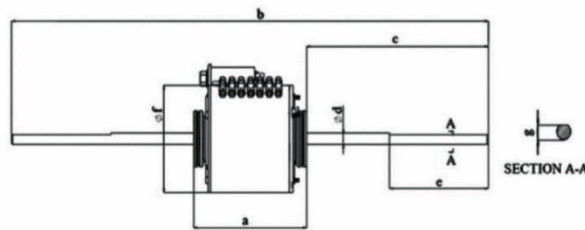


Manufacture of Electromotors of Air circulation System



ELECTROMEGA

- ۱- کلیه ابعاد بر حسب میلیمتر محاسبه شده است.
 ۲- ابعاد شفت و موقعیت پایه ها نسبت به نیاز مشتری قابل تغییر می باشد.



Type	a	b	c	e	g	ϕf	ϕd
25	136	580	222	115	11.3	123	12.7
45	136	580	222	115	11.3	123	12.7
80	136	580	222	115	11.3	123	12.7
130	136	580	222	115	11.3	123	12.7
160	136	580	222	115	11.3	123	12.7
180	136	580	222	115	11.3	123	12.7
200	164	580	208	115	11.3	123	12.7
220	164	580	208	115	11.3	123	12.7
250	164	580	208	115	11.3	123	12.7

مشخصات عملکردی

Functional specifications

Out put Power(w)	Vol/fre (V/Hz)	Pole	Speeds	(rpm) max	(rpm) min	Amps (A)	Class	Capacitor	Ip
25	220/50	4	4	1150	650	0.35	B	1.5	20
45	220/50	4	4	1150	650	0.65	B	2.5	20
80	220/50	4	4	1150	650	1.4	B	4	20
130	220/50	4	4	1150	650	1.4	B	5	20
130	220/50	6	3	860	580	1.4	B	5	20
160	220/50	4	4	1150	650	1.5	B	6.3	20
180	220/50	4	4	1150	650	1.9	B	8	20
200	220/50	4	3	1150	800	2.2	B	6.3	20
220	220/50	4	3	1150	800	2.4	B	7	20
250	220/50	4	3	1150	800	2.5	B	8	20
250	220/50	6	3	860	580	2.5	B	8	20

Manufacture of Electromotors of Air circulation System

Address: next to Post Bank, Sanat Blv,
 Golpayegan Industrial City, Golpayegan
 Tell: +98 31 574 780 88 - 89
 Website: www.electromegaaria.com
 e-mail: info@electromegaaria.com



گلیایگان، شهرک صنعتی، ابتدای بلوار صنعت، جنب ساختمان پست بانک
 تلفن: ۸۹ - ۸۸ - ۵۷۴ ۷۸۰ (۳۱)
 کد پستی: ۳۳۴۵۶ - ۸۷۸۷۱
 ۰۹۱۳ ۴۴۹ ۹۵۱۲
 @electromega1398



الکترومگا
ELECTROMEGA

الکتروموتورهای پایه دار

مورد استفاده در فن کویل های کاستی و واحد بیرونی اسپلیت

Basic electric motors

Used in casting fan coils and split outdoor units



Manufacture of Electromotors of Air circulation System



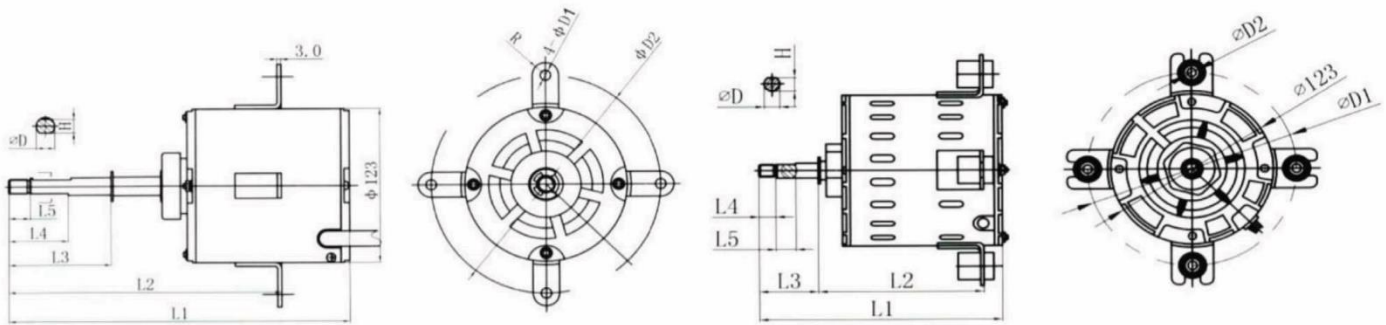
ELECTROMEGA

مشخصات ابعادی

Dimensions

۱- کلیه ابعاد بر حسب میلیمتر محاسبه شده است.

۲- ابعاد شفت و موقعیت پایه ها نسبت به نیاز مشتری قابل تغییر می باشد.



Type	L1	L2	L3	L4	L5	H	ϕD	$\phi D1$	$\phi D2$

به منظور رضایتمندی هر چه بیشتر مشتریان گرامی و در راستای ارتقای سطح کیفی محصولات ارائه شده در شرکت الکترومگا، مشخصات ابعادی در این نوع الکتروموتور (الکتروموتور پایه دار)، بر طبق سلیقه و نیاز مشتری پذیرفته و قابل تغییر می باشد.

مشخصات عملکردی

Functional specifications

Out put Power	Vol/fre (V/Hz)	Pole	Speeds	(rpm) max	Amps (A)	Class	Capacitor	Ip
80	220/50	6	1	860	1	B	6.3	54
100	220/50	6	1	860	1.1	B	7	54
130	220/50	6	1	860	1.3	B	7	54
160	220/50	6	1	860	1.5	B	10	54
180	220/50	6	1	860	1.7	B	16	54

Out put Power	Vol/fre (V/Hz)	Pole	Speeds	(rpm) max	(rpm) min	Amps (A)	Class	Capacitor	Ip
40	220/50	4	4	1150	650	0.6	B	2	20
40	220/50	6	4	860	580	0.6	B	2	20
75	220/50	6	4	860	580	1	B	2	20
100	220/50	6	4	860	580	1.3	B	2	20



Manufacture of Electromotors of Air circulation System

Address: next to Post Bank, Sanat Blv,
Golpayegan Industrial City, Golpayegan
Tell: +98 31 574 780 88 - 89
Website: www.electromegaaria.com
e-mail: info@electromegaaria.com



© گلپایگان، شهرک صنعتی، ابتدای بلوار صنعت، جنب ساختمان پست بانک

کد پستی: ۳۳۴۵۶ - ۱۷۸۷۱

تلفن: ۸۹ - ۰۱۱ ۵۷۴ ۷۸۰ ۸۸ (۰۳۱)

☎ ۰۹۱۳ ۴۴۹ ۹۵۱۲

📷 [electromega1398](https://www.instagram.com/electromega1398)



الکترومگا
ELECTROMEGA

الکترو موتور کولری

مورد استفاده در کولرهای آبی پرتابل

Cooler electric motors

Used in portable water coolers



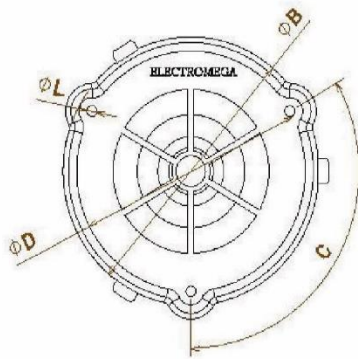
Manufacture of Electromotors of Air circulation System

CE

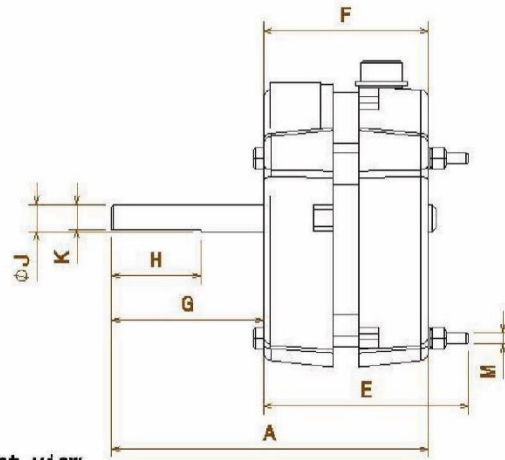


ELECTROMEGA

- ۱- کلیه ابعاد بر حسب میلیمتر محاسبه شده است.
 ۲- ابعاد شفت و موقعیت پایه ها نسبت به نیاز مشتری قابل تغییر می باشد.



Front view
Scale: 1:2



Front view
Scale: 1:2

Type	A	B	C	D	E	F	G	H	J	K	L	M
80 w	160mm	124mm	120deg	112.7mm	101mm	85mm	75mm	44mm	12.7mm	11.5mm	5mm	5 mm
150 w	179mm	124mm	120deg	112.7mm	115mm	100mm	79mm	44mm	12.7mm	11.5mm	5mm	5mm

Out put Power(hp)	Vol/fre (V/Hz)	Pole	Speeds	(rpm) max	(rpm) min	Amps (A)	Class	Capacitor (mf)	Ip
1/8	220/50	6	2	850	700	1	B	7	20
1/5	220/50	6	2	850	700	1.5	B	8	20





الکترومگا
ELECTROMEGA

الکتروموتورهای دو شفت توان بالا مورد استفاده در داکت اسپلیت

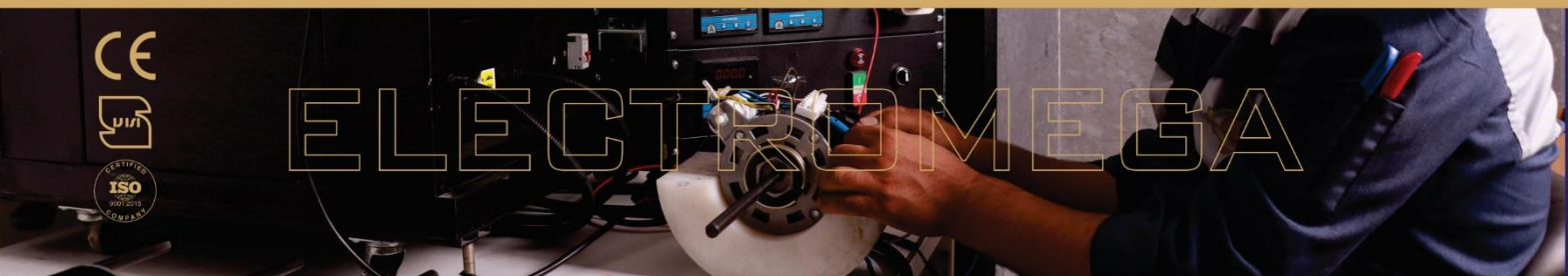
High power dobel shaft electric motors
Used in duct split



Manufacture of Electromotors of Air circulation System

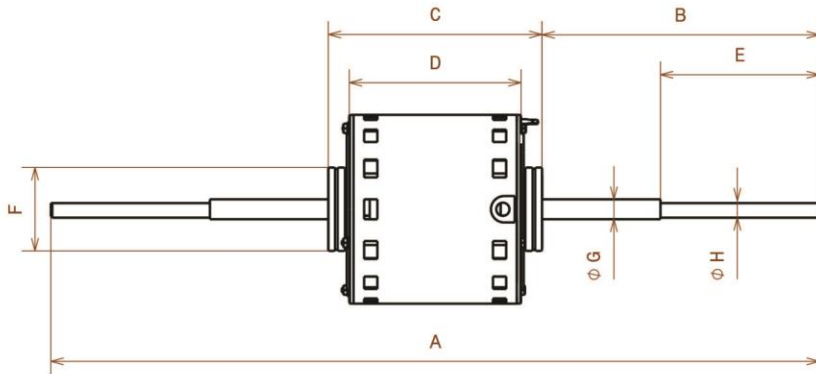


ELECTROMEGA



مشخصات ابعادی

Dimensions

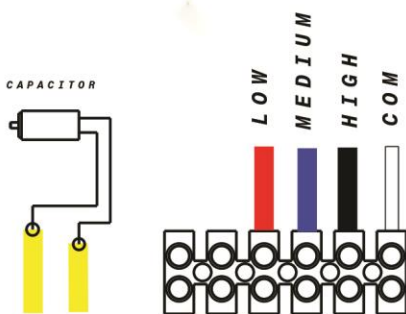


Dimensions	A	B	C	D	E	F	G	H	I	J
	580	209	161	130	120	63	15	12.7	142	132

مشخصات عملکردی

Functional specifications

Watt	V / F	Pole	Speed	Amp	Class	IP
320	220/50	4	1200	2.5	B	20
400	220/50	4	1200	3.5	B	20
500	220/50	4	1200	5	B	20
630	220/50	4	1200	6.1	B	20



Manufacture of Electromotors of Air circulation System

Address: next to Post Bank, Sanat Blv,
Golpayegan Industrial City, Golpayegan
Tell: +98 31 574 780 88 - 89
Website: www.electromegaaria.com
e-mail: info@electromegaaria.com



گلبانگان، شهرک صنعتی، ابتدای بلوار صنعت، جنب ساختمان پست بانک
کد پستی: ۳۳۴۵۶ - ۸۷۸۷۱
تلفن: ۸۹ - ۸۸ - ۵۷۴ ۷۸۰ (۰۳۱)
۰۹۱۳ ۴۴۹ ۹۵۱۲
[electromega1398](https://www.instagram.com/electromega1398)



ELECTROMEGA Co. (Electromotore Golpayegan Arya Company)



ELECTROMEGA AT A GLANCE

Electromega Company was founded in 2019 in Golpayegan Industrial Park, Golpayegan County, Isfahan Province and employed a group of competent young individuals to design and manufacture different types of electric motors with modern technologies in order to eliminate the need for importing these products into Iran and, therefore, facilitate national development.

With its highly experienced staff and a well-equipped modern production line, the company manufactures different types of electric motors including those used in fan coils, split unit air conditioners, ducted split units, (indoor-outdoor) ventilation systems, and evaporative coolers.

QUALITY CONTROL

Electromega Co. has set customer satisfaction as its most important success element and has defined all its processes on this basis. The company aims to lead the electric motor manufacturing industry in Iran in the near future.

Controlling information and adjusting it to customer needs, processing technical specifications and converting them into control items, collecting data and drawing charts, and performing initial result analyses are other important tasks fulfilled by the company to promote continuous improvement and increase customer satisfaction through the implementation of relevant corrective and preventive measures.

SALES AND MARKETING

The most important purpose of the Sales and Marketing Unit is to gain customer satisfaction. This company provides customers with timely supply and after-sales support services based on customers' orders. This unit also offers various technical supports in cooperation with the after-sales service unit, and resolves different customer complaints with utmost expediency to ensure customers about timely provision of all services.

Executive Strategies for the Sales Unit:

- Promoting the quality of products using recommendations of the R&D Unit as well as those given by customers, who are considered Electromega's most important business partner, offering timely supply and delivery services, and complying with customer demands
- Providing customers with necessary warranties and different technical and counseling services
- Employing accountable and experienced individuals in the Sales and Marketing Unit
- Expanding existing sales channels
- Offering competitive prices (even lower than those offered by foreign manufacturers)
- Holding conferences on technical and feasibility studies to increase the efficiency of different products

Our goal is to manufacture Iran-made products using cutting-edge technologies



ELECTROMEGA

Manufacture of Electromotors of
Air circulation System

Address: next to Post Bank, Sanat Blv,
Golpayegan Industrial City, Golpayegan
Tell: +98 31 574 780 88 - 89
Website: www.electromegaaria.com
e-mail: info@electromegaaria.com

📍 گلپایگان، شهرک صنعتی، ابتدای بلوار صنعت، جنب ساختمان پست بانک

کد پستی: ۳۳۴۵۶ - ۸۷۸۷۱

تلفن: ۸۹ - ۸۸ - ۵۷۴ ۷۸۰ (۰۳۱)

☎ ۰۹۱۳ ۴۴۹ ۹۵۱۲

📷 [electromega1398](https://www.instagram.com/electromega1398)